

# Funk-Fernbedienung für Toyota Aygo ab bj.2005

## Spannungsversorgung

Verbinden das **rote** Kabel der Funk-Fernbedienung mit dem **+12v Dauerplus** Kabel vom Original-Kabelstrang. (Bitte prüfen)

Verbinden Sie das **schwarze, schwarz/gelbe und gelbe** Kabel der Funk-Fernbedienung an einen vorhandenen Massepunkt an.

## ZV- Ansteuerung: Minus / Masse gesteuert

### ZV Auf

Verbinden Sie das **schwarz/weiße** Kabel der Funk-Fernbedienung mit dem **hellblauen** Kabel vom Original-Kabelstrang. (10 Poliger weißer Stecker Fahrerfußablage.)

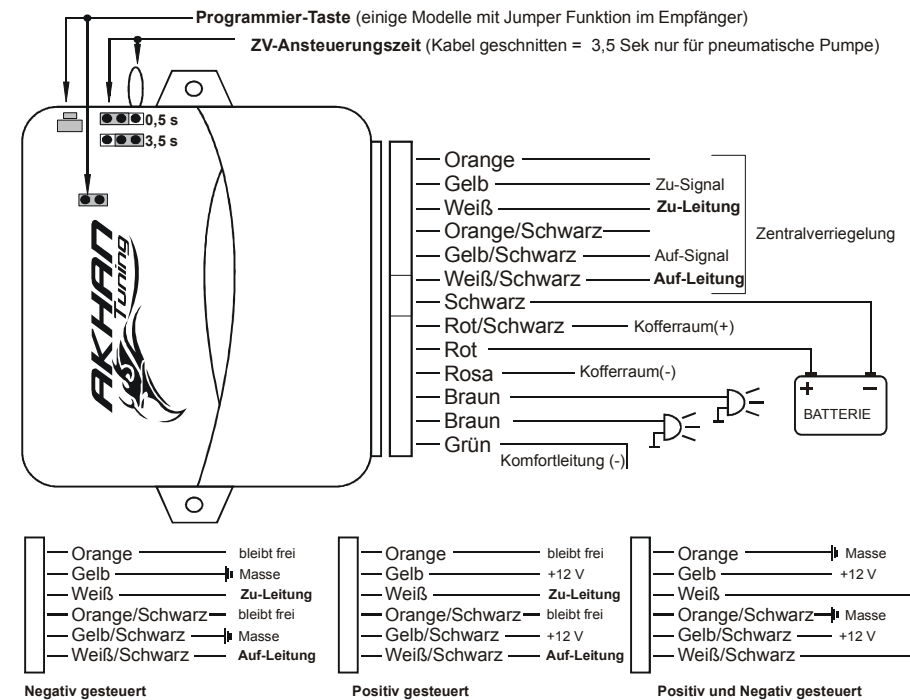
### ZV Zu

Verbinden Sie das **weiße** Kabel der Funk-Fernbedienung mit dem **orangenen** Kabel vom Original-Kabelstrang. (10 Poliger weißer Stecker Fahrerfußablage)

## Blinkersteuerung

Verbinden Sie das **braune** Kabel der Funk-Fernbedienung mit dem **orangenen** Kabel vom Original-Kabelstrang. (12 Poliger blauer Stecker Tachoeinheit Pin8+10)

Verbinden Sie das **braune** Kabel der Funk-Fernbedienung mit dem **weißen** Kabel vom Original-Kabelstrang. (12 Poliger blauer Stecker Tachoeinheit Pin8+10)



## Bedienung:

- Durch Einmaliges Drücken der Taste „ZU“ blinken die Blinker einmal, falls eine Sirene angeschlossen ist, ertönt diese einmal und das Fahrzeug ist abgeschlossen. Ebenso verschließen sich Ihre offene Fenster, wenn angeschlossen und elektrische Fensterheber vorhanden sind.
- Durch Einmaligen Drücken der Taste „AUF“ blinken die Blinker zweimal, falls eine Sirene angeschlossen ist, ertönt diese zweimal und das Fahrzeug ist aufgeschlossen.
- Durch das betätigen der Kofferraumtaste (2,5 Sekunden) das Kofferraum ist aufgeschlossen.
- Auto Suchfunktion. Durch Einmaliges Drücken der Taste „ZU“ in geschlossene Zustand blinken die Blinker 3 mal

## Was bedeutet KomfortschlieÙung?

Nach der Verriegelung der Türen durchs Drehen des Autoschlüssels im Schloss in den Uhrzeigersinn und zusätzliches Halten des Schlüssels in Schließposition für einige Sekunden, gehen die offenen Fenster automatisch zu. Bitte die KomfortschlieÙung nur dann verwenden, wenn bei Ihrem Fahrzeug diese Funktion vorhanden ist. Ansonsten könnte es zur Beschädigung des Gerätes und Fahrzeugelektrik kommen. Wenn Ihr Fahrzeug nicht mit KomfortschlieÙung ausgestattet ist, benötigen Sie ein Komfortmodul für diese Funktion.

## Anschlussplan d. KomfortschlieÙung für Masse und Plus gesteuerte Fahrzeuge.

Wenn Ihr Fahrzeug **Masse** gesteuert ist, dann können Sie die grüne Leitung direkt an die WeiÙe Leitung (Schließen) einfach dazu klemmen. Siehe Bild

Wenn Ihr Fahrzeug **Plus** gesteuert ist, dann benötigen Sie einen Relais zwischen dem grünen Leitung und der weiÙen Leitung (Schließen). Siehe Bild

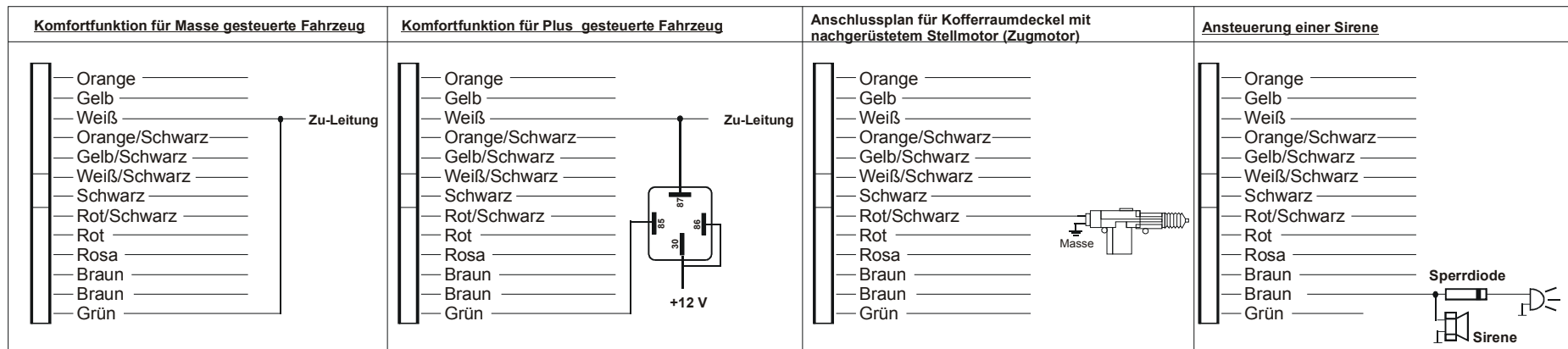
**Nach dem Betätigen der „Zu-Taste“ bekommen Sie auf die grüne für 25 sek. ein Minus-Signal.**

## Anschlussplan für Kofferraumdeckel und Ansteuerung einer Sirene

Nach dem betätigen der Kofferraumtaste (2.5 Sekunden) bekommen Sie von Rosa Leitung **minus** Signal und von der dünnen Rot-schwarze Leitung **plus** Signal.

**Vorsicht: Nicht beide Leitungen gleichzeitig anschließen!!!**

Die Leitungen dann verwenden, wenn Sie im Fahrzeuginnenraum eine elektrische Taste (kein Zugseil) für die Kofferraumöffnung haben. Bevor Sie diese Funktion Anschließen, überprüfen Sie wie Ihr Heckklappenmotor angesteuert ist. (plus oder minus) Dieser Taste funktioniert mittels zwei Leitungen. Eine Leitung hat Dauersignal und die zweite Leitung ist für die Kofferraumöffnung. Bitte überprüfen Sie die Dauersignalleitung mittels eines Messgerätes oder Prüflampe.



Fragen mit Antworten:

Autotesten: Bitte überprüfen Sie mit Hilfe einer Prüflampe, ob Sie wirklich die richtigen Farben ausgewählt haben, wenn Sie die richtige Kabel haben, müsste beim Plus gesteuerte Fahrzeuge beim Auf und Zu schließen jeweils eine Spannung von ca. 12V Plus-Signal messbar sein. Und beim Masse gesteuerte Fahrzeuge müsste beim Auf und Zu schließen jeweils ein Minus-Signal messbar sein.

Empfänger Testen: Bitte klemmen Sie hierzu die Kabel Rot, gelb und gelb/Schwarz an Dauerplus und die Schwarze Leitung an Masse. Bitte nehmen Sie ein Multimeter und messen Sie das Weiße und Weiß/Schwarze Leitungen nach. Wenn sie bei den Handsender auf die Taste Auf drücken müsste am Weiß/Schwarze Leitung eine Spannung von ca. 12 Volt messbar sein, das gleiche Messverfahren wenden Sie bitte auch bei der Taste Zu an, hier wird das Weiße Leitung nachgemessen.

Wenn Ihre Fahrzeug masse gesteuert ist bitte nach dem überprüfen das gelbe und gelb/schwarze Leitungen nicht beim Dauerplus vergessen.

Sie haben alle bisherigen Schritte getan und Sie sind der Meinung, dass die Empfänger Defekt ist? Dann senden Sie diese Empfänger und die beiden Handsender an uns zurück, bitte nicht Unfrei, dieses wird nicht angenommen. Bitte legen Sie die original Rechnung mit hinein, ohne diese kann es nicht bearbeitet werden. Sobald wir diese erhalten haben, wird sich ein Fachmann darum kümmern und dieses genaustens überprüfen und protokollieren. Stellt der Fachmann fest, da die von Ihnen zurück gesendete Empfänger Defekt ist, bekommen Sie kostenlosen Ersatz und eine kostenlose Lieferung.

Wegfahrsperrung: Die meisten Wegfahrsperrungen werden jedoch über einen sogenannten Transponder deaktiviert. Der Transponder sitzt im Originalschlüssel. In diesem Fall wird der Transponder einfach übernommen und in den Schlüsselkopfsender eingeklebt.

Schlüsselrohlinge: Der mitgelieferte Schlüsselrohling kann bei einem Schlüsseldienst nachgefertigt werden. Es handelt sich nicht um ein Muster Schlüssel. Ihr original Schlüssel muss nicht beschädigt werden. Falls Sie falsche Rohlinge bekommen haben, bitte per E-Mail uns bekannt geben. Wir können Ihnen die richtige Rohlinge nachliefern.

Ansteuerungszeit: (Stellmotoren bewegt sich, aber die Zeit reicht nicht das Fahrzeug zu öffnen) Sie können seitlich am Steuergerät die Ansteuerungszeit zw. 0.5 – 3.5 Sekunden ändern.

#### EINBAUANLEITUNG

Fahrzeugspezifische Einbauanleitung für unsere Funkfernbedienungen und Alarmanlagen erhalten Sie GRATIS auf unserer Website unter:

[www.akhan-tuning.at](http://www.akhan-tuning.at)

unter den Menüpunkt : „Downloads“

Tel: 0043699 10992340 E-Mail: [office@akhan-tuning.at](mailto:office@akhan-tuning.at)

#### Wichtig:

Für die Richtigkeit der Angaben übernehmen wir keine Gewähr (Haftung ausgeschlossen). Alle Angaben dieses Plans sind vorher mit einem Multimeter (Messgerät) oder Prüflampe im Fahrzeug auf Richtigkeit zu kontrollieren.